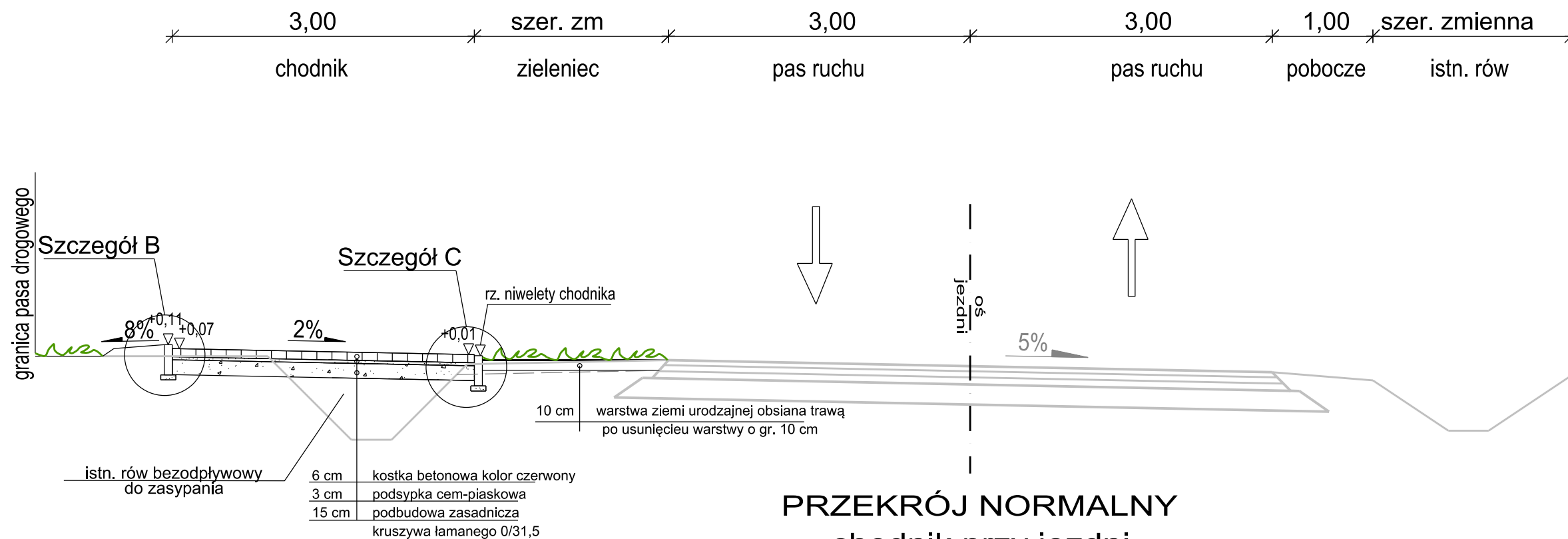
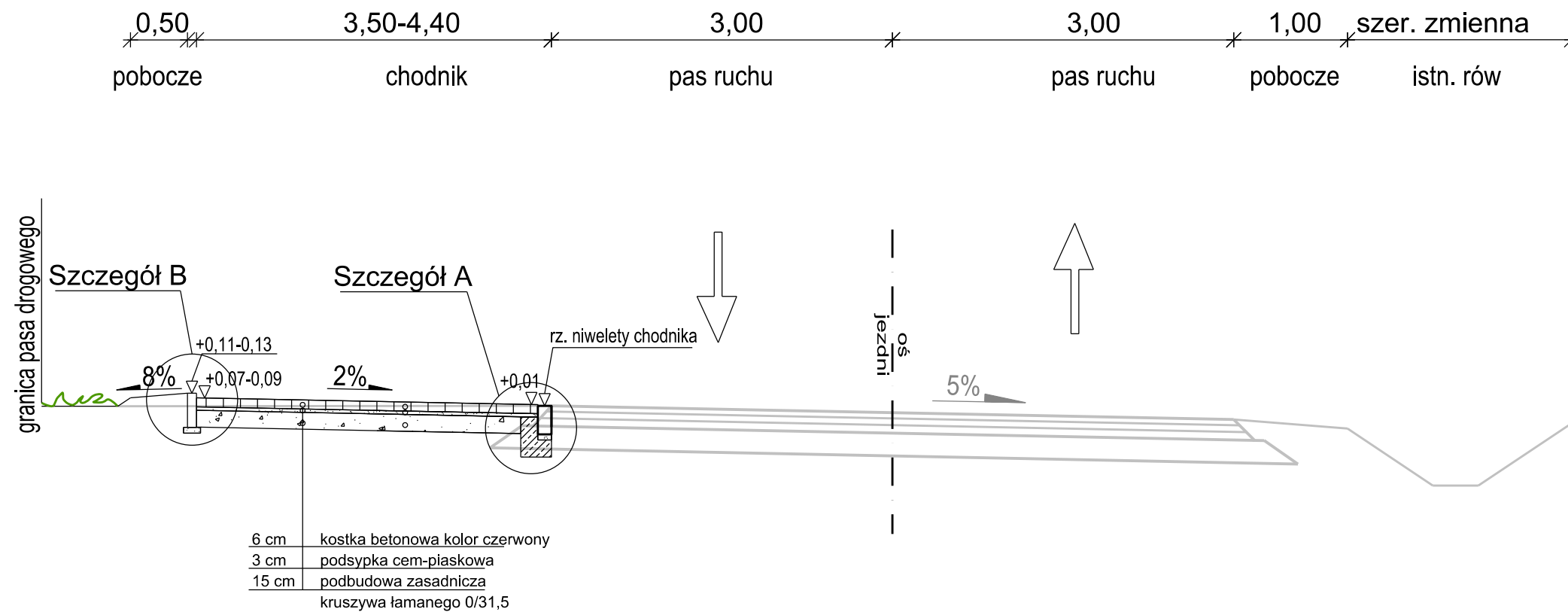


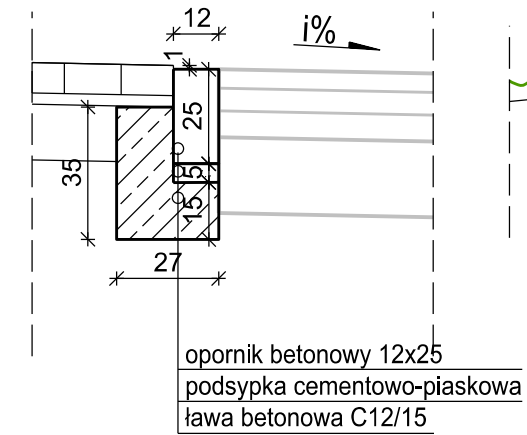
PRZEKRÓJ NORMALNY
chodnik odseparowany od jezdni
od km 0+019,43 do km 0+250,41



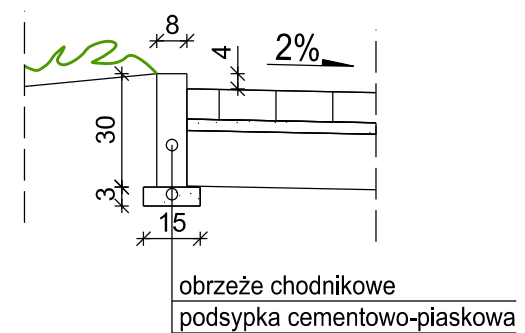
PRZEKRÓJ NORMALNY
chodnik przy jezdni
od km 0+000 do km 0+019,43
od km 0+250,41 do km 0+260



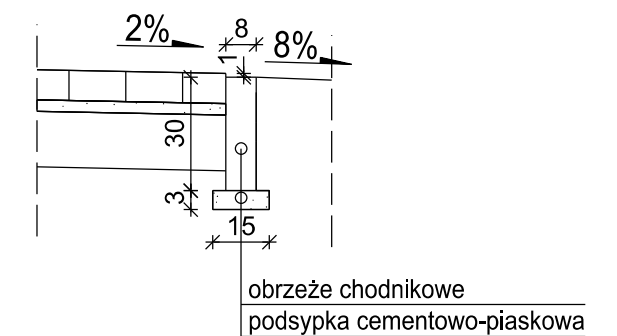
Szczegół A



Szczegół B



Szczegół C



INWESTOR:



POWIAT WOŁOMIŃSKI
 ul. Prądyńskiego 3
 05-200 Wołomin

JEDNOSTKA PROJEKTOWANIA:



Projekt
 Biuro Projektów Drogowych

Piotr Szydłowski
 ul. Modlińska 6, lok 103
 03-206 Warszawa
 tel. 506-426-712
 e-mail: biuro@tmpprojekt.pl

NAZWA OBIEKTU BUDOWLANEGO:

PRZEBUDOWA DROGI POWIATOWEJ NR 4330W POLEGAJĄCA NA BUDOWIE CHODNIKA I ZJAZDÓW W MIEJSCOWOŚCI MIĄSE

ADRES:

woj. mazowieckie, powiat wołomiński, gm. Tłuszcz

STADIUM:

PROJEKT WYKONAWCZY

BRANŻA:

BRANŻA DROGOWA

TYTUŁ RYSUNKU:

Przekroje normalne

SKALA:

1:50

STANOWISKO:	IMIĘ I NAZWISKO:	SPECJALNOŚĆ:	NR UPRAWNIENI:	PODPIS:
Projektant	mgr inż. Tomasz Mikołajuk	drogowa	LUB/0017/POOD/12	
Sprawdzający	mgr inż. Michał Łazowski	drogowa	MAZ/0509/PBD/15	
Opracowujący	mgr inż. Piotr Szydłowski	drogowa	-	

DATA:

WRZESIEŃ 2016

NR RYSUNKU:

3.1